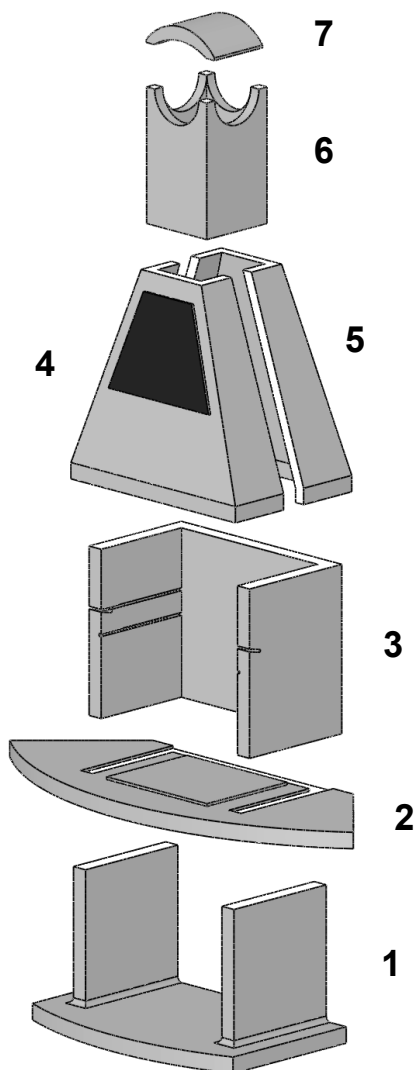


Montážní schéma rohového krbu OLYMP s udírnou



Betonové díly 1-3 se skládají na sucho (nelepí se)!
Případná nerovnost se vyrovná dřevěným plátkem.
Spojení se provede silikonovým tmelem u dílů 4-7.
Montážní schéma stolu ke krbu: viz. schéma krbu - montáž částí 1-2.